

Absender

1 / 4

BeRollKa

aktiv

BeRollKa-aktiv

Rollstuhltechnik GmbH

Jahnstraße 16 D-74889 Sinsheim

Telefon: 07261-7351-0

e-mail: info@berollka-aktiv.de

http://www.berollka-aktiv.de



Fax: 07261-7351-10

Versandadresse

Com.:

Bestellung

Kostenvoranschlag

RacerTS

Grundpreis

Gr.26 - 38 **2210,- €**

Gr.44 - 48 **2610,- €**

Funktioneller Kinderrollstuhl mit starrem Rahmen

Preise gültig bis 31.12.2010

Grundausrüstung:

- starrer Aluminiumrahmen (30mm) mit Abduktion
- Sitzeinheit winkelverstellbar und mit Sitzpolster
- Schiebepoden, winkelverstellbar, höhenverstellbar und abklappbar
- Rücken mit Rückenpolster
- Antriebsräder mit Steckachsen
- Lenkräder

Hilfsmittelnummer 18.50.02.7041

	Rahmen	Sitzbreite SB	Sitztiefe ST	Rückenhöhe RH	Max. Belastbarkeit	Rahmenbreite vorne A	Rahmenbreite hinten C	Gesamtbreite B
2210,- €	Sitzrahmen mit 1 Gasdruckfeder für Sitzkantelung							
	Gr. 26 <input type="checkbox"/> Code U5300	26 cm	22 - 30cm	38cm	120 kg	44 cm	34 cm	55,5 cm
	Gr. 32 <input type="checkbox"/> Code U5301	32 cm	26 - 35cm	40 cm		50 cm	40 cm	61,5 cm
	Gr. 36 <input type="checkbox"/> Code U5302	36 cm	30 - 39cm	42 cm		56 cm	46 cm	67,5 cm
Gr. 38 <input type="checkbox"/> Code U5303	38 cm	36 - 45cm	44 cm	56 cm		48 cm	69 cm	
2610,- €	Sitzrahmen mit 2 Gasdruckfeder für Sitzkantelung							
	Gr. 44 <input type="checkbox"/> Code U5304	44 cm	40 - 49cm	46 cm	120 kg	62 cm	52 cm	75 cm
Gr. 48 <input type="checkbox"/> Code U53048	48 cm	40 - 49cm	46 cm	66 cm		56 cm	80cm	

Rahmenfarben	Technische Daten		
27 <input type="checkbox"/> mandarin metallic 06 <input type="checkbox"/> dormantrot 16 <input type="checkbox"/> RAL 5002 ultramarinblau 24 <input type="checkbox"/> RAL 1028 melonengelb 12 <input type="checkbox"/> dormantgrün 17 <input type="checkbox"/> dormantblau 20 <input type="checkbox"/> anthrazitmetall 19 <input type="checkbox"/> silbermetall 22 <input type="checkbox"/> RAL 9011 graphitschwarz 35 <input type="checkbox"/> smaragdgrün	Kippwinkel Sitz -10 bis 30° Neigung Rücken mit Gasdruckfeder 85 bis 125° Gewichte: RacerTS standard Rahmen ohne Seitenteile, Fußbrett 19 kg Kippicherung 0,8 kg Fußbrett 2,5 kg Seitenteile 0,7 kg	min. Sitzhöhe (ohne Sitzpolster) Antriebsrad 20" 44 cm 22" 45 cm 24" 46 cm Sitz um 9cm höhenverstellbar	H Gesamthöhe: 95 - 132cm* L Gesamtlänge: 26/30/32/26 = 70 - 80cm 38/40/44/48 = 80 - 90cm * je nach Handbogen-/Rückenwinkel und Radgröße; ohne Fußbrett
Materialbedingt sind Farbabweichungen möglich			

Technische Änderungen und Druckfehler vorbehalten.

VD395-09

Zubehör				
Anklippbügel mit Adapter Montage <input type="checkbox"/> Rechts <input type="checkbox"/> Links Code U5311	Kippsicherung mit Adapter Montage <input type="checkbox"/> Rechts <input type="checkbox"/> Links Code U5312		Werkzeugset 3 / 4 / 5 6-kt 10/13 und 22/24 Gabel Code U5309	Handluftpumpe (Kompressor) Code U5319
<input type="checkbox"/> Stück 60,- €	<input type="checkbox"/> Stück 112,- €		<input type="checkbox"/> Stück 22,- €	<input type="checkbox"/> Stück 64,- €

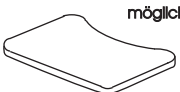
Fußbrett					
Fußbrett durchgehend, Code U5320	Spastikerverlegetung für Fußbrett durchgehend (für CODE U5320) Code U5323	Fußbrett geteilt Code U5321	Spastikerverlegetung für Fußbrett geteilt (für CODE U5321) Code U5324	Wadenplatte für Fußbrett durchgehend (für CODE U5320) Code U5326	Wadenplatte für Fußbrett geteilt (für CODE U5321) <input type="checkbox"/> Gr.1 26 / 32 / 36 <input type="checkbox"/> Gr.2 38 / 44 / 48 Code U5327
<input type="checkbox"/> Stück 308,- €	<input type="checkbox"/> Stück MP 45,- €	<input type="checkbox"/> Paar 420,- €	<input type="checkbox"/> Stück MP 76,- €	<input type="checkbox"/> Stück MP 82,- €	<input type="checkbox"/> Paar MP 98,- €

Fußbrett		
Fußbrett durchgehend, mit Fußbretthalter am Sitzrohr Fußbrett-Alu-Profil winkelverstellbar, hochklappbar, mit Wadenband und USL über Laschen einstellbar Code U5322 <input type="checkbox"/> USL 15 - 32cm (FB-Halter standard im Rahmen montiert) <input type="checkbox"/> USL 30 - 40cm* (FB-Halter lang mit FB-Bügelrohr) * Hinweis: nur bei höherer Sitzhöhe möglich (wegen Lenkräder)	Spastikerverlegetung für Fußbrett-Profil durchgehend (für CODE U5322) Code U5328	USL : _____ Gr.1 26 / 32 Gr.2 36 / 38 Gr.3 44 / 48 Code U5325
<input type="checkbox"/> Stück 388,- €	<input type="checkbox"/> Stück MP 64,- €	<input type="checkbox"/> Paar 384,- €

Rücken					
Rücken mit Handbogen höhenverstellbar, winkelverstellbar und abklappbar Rücken mit Polster standard schwarz Handbogen <input type="checkbox"/> Trapezform <input type="checkbox"/> U-Form Code U5340	Rücken mit Rückenpolster Stoff 75 schwarz (anstatt den Standard-Bezug) Code U5358	Rücken ohne Rückenpolster nur mit Rückenplatten Alu schwarz eloxiert In Kombination mit U5340 Code U5343 (Nettopreis)	Rückenhöhe +5cm höher (Rückenplatte und Rückenpolster 5cm höher) <input type="checkbox"/> Code U5341	Rückenverlängerung um 9cm höher zusätzliches Rückenpolster steckbar Code U5344	Rückenrohre / Handbogen 10cm höher Code U5345
Standard	<input type="checkbox"/> Stück MP 90,- €	<input type="checkbox"/> Stück -39,- €	Ohne Aufpreis	<input type="checkbox"/> Stück MP 218,- €	<input type="checkbox"/> Paar MP 60,- €

Rücken			
Rückenwechselbezug standard, schwarz Code U5342	Rückenwechselbezug Stoff 75 , schwarz Code U5357	Kopfstütze mit SKAI schwarz Code U5346	PUR Kopfstütze schwarz Code U5346PUR
<input type="checkbox"/> Stück 88,- €	<input type="checkbox"/> Stück 110,- €	<input type="checkbox"/> Stück MP 250,- €	<input type="checkbox"/> Stück MP 304,- €

Summe

Rücken		Seitenteil	
Seitenpelotten nicht abklappbar (Skal bezogen) <input type="checkbox"/> mini Gr. 26/32 <input type="checkbox"/> klein Gr. 36/38/44/48 Code U5347	Seitenpelotten abklappbar (Skal bezogen) <input type="checkbox"/> mini Gr. 26/32 <input type="checkbox"/> klein Gr. 36/38/44/48 Pelottenschiene <input type="checkbox"/> Gerade <input type="checkbox"/> 20mm abgekröpft <input type="checkbox"/> 40mm abgekröpft Code U5348	Seitenpelotten PUR gebogen abklappbar <input type="checkbox"/> Gr. 1 Pelottenschiene gerade kurz <input type="checkbox"/> Gr. 2 Pelottenschiene gerade lang Code U5349	Therapeutisch Plexiglas Nur in Verbindung mit Ampolster lang möglich IIII  Code U5350
<input type="checkbox"/> Paar 218,- €	<input type="checkbox"/> Paar 356,- €	<input type="checkbox"/> Paar 364,- €	<input type="checkbox"/> Stück 258,- €

Seitenteil			
Seitenteil Kunststoff schwarz (ohne Ampolster) Code U5351	Seitenteil mit Ampolster In der Höhe einstellbar Ampolster <input type="checkbox"/> Kurz <input type="checkbox"/> Lang Code U5352	Seitenteil mit Ampolster winkelverstellbar und In der Höhe einstellbar Ampolster <input type="checkbox"/> Kurz <input type="checkbox"/> Lang (für Therapeutisch nur bedingt einsetzbar) Code U5353	Höhe Ampolster (bzgl. Sitzpolster) <input type="checkbox"/> standard 20 / 21,5 / 23cm <input type="checkbox"/> hoch 25 / 26,5 / 28cm
<input type="checkbox"/> Paar 170,- €	<input type="checkbox"/> Paar 292,- €	<input type="checkbox"/> Paar 328,- €	



Sitz					
Sitz mit Sitzpolster standard mit Bezug schwarz mit Alu-Sitzplatten (Sitzpolster 5cm dick) Code U5330	Sitz mit Sitzpolster Stoff 75 schwarz (anstatt den Standard-Bezug) Code U5332	Sitz ohne Sitzpolster nur mit Sitzplatten Alu schwarz eloxiert In Kombination mit U5330 Code U5331 (Nettopreis)	Sitz und Sitzpolster +5 cm länger (nach vorne) Code U5334	Sitzkissen-wechselbezug standard schwarz Code U5335	Sitzkissen-wechselbezug Stoff 75 schwarz Code U5336
Standard	<input type="checkbox"/> Stück MP 90,- €	<input type="checkbox"/> Stück -39,- €	Ohne Aufpreis	<input type="checkbox"/> Stück 88,- €	<input type="checkbox"/> Stück 110,- €

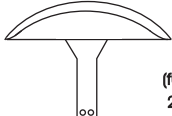

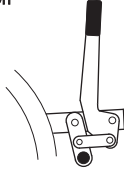

Sitz				
Abduktionskell steckbar <input type="checkbox"/> Größe 1 26 <input type="checkbox"/> Größe 2 32 <input type="checkbox"/> Größe 3 36/38 <input type="checkbox"/> Größe 4 44/48 Code U5338	Abduktionskell abklappbar <input type="checkbox"/> Größe 1 26 <input type="checkbox"/> Größe 2 32 <input type="checkbox"/> Größe 3 36/38 <input type="checkbox"/> Größe 4 44/48 Code U5337	Sicherheitsgurt mit Metallschloß Code U5339		Sitz-Rahmen mit 2 Gasdruckfedern für Sitzkantelung ## Sonderoption ## (ab 90kg empfohlen) für Größe 38cm (standard bei Gr. 44 und 48) Code U5308
<input type="checkbox"/> Stück 202,- €	<input type="checkbox"/> Stück 258,- €	<input type="checkbox"/> Stück 60,- €		<input type="checkbox"/> Satz MP 412,- €

Lenkrad	
Lenkrad mit Schraubachse <input type="checkbox"/> 5 Zoll Vollgummi Code U5383 <input type="checkbox"/> 140mm soft (Vollgummi) Code U5384 <input type="checkbox"/> 6 Zoll Vollgummi Code U5385 <input type="checkbox"/> 6 Zoll luftbereift Code U5386	
Standard	

Summe

Antriebsrad			
Antriebsrad mit Steckachse und Luftbereifung <input type="checkbox"/> 20x1 3/8 Zoll Code U5360 <input type="checkbox"/> 22x1 3/8 Zoll Code U5361 <input type="checkbox"/> 22x1 Zoll Code U5362 <input type="checkbox"/> 24x1 3/8 Zoll Code U5363 <input type="checkbox"/> 24x1 Zoll Code U5364	Antriebsrad mit Steckachse und Pannensichere Bereifung <input type="checkbox"/> 20x1 3/8 Zoll Code U5365 <input type="checkbox"/> 22x1 3/8 Zoll Code U5366 <input type="checkbox"/> 24x1 3/8 Zoll Code U5367 <input type="checkbox"/> 24x1 Zoll Code U5368	Radsturz <input type="checkbox"/> 0° <input type="checkbox"/> 4° * standard <input type="checkbox"/> 7° * * nicht bei Halterung für Scalamobil * nicht bei Radstandsverlängerung	Antriebsrad mit Trommelbremse und Steckachse (mit Bedienung für Begleitperson) <input type="checkbox"/> 20 Zoll Code U5370 <input type="checkbox"/> 22 Zoll Code U5371 <input type="checkbox"/> 24 Zoll Code U5372
Standard			<input type="checkbox"/> Paar MP 380,- €

Antriebsrad					
Greifringe Aluminium, schwarz <input type="checkbox"/> 20 Zoll Code U5375 <input type="checkbox"/> 22 Zoll Code U5376 <input type="checkbox"/> 24 Zoll Code U5377 Anbau eng	Greifringe Edelstahl, poliert <input type="checkbox"/> 22 Zoll Code U5378 <input type="checkbox"/> 24 Zoll Code U5379 Anbau eng	Maxgrepp ERGO Para CP <input type="checkbox"/> 20 Zoll <input type="checkbox"/> 22 Zoll <input type="checkbox"/> 24 Zoll Code U5373	Spelchenschutz transparent <input type="checkbox"/> 20 Zoll Code U5380 <input type="checkbox"/> 22 Zoll Code U5381 <input type="checkbox"/> 24 Zoll Code U5382 farblich (Motive siehe Sonderblatt) Motiv:  <input type="checkbox"/> 22 Zoll Code U5393 <input type="checkbox"/> 24 Zoll Code U5394	Greifringüberzug schwarz  <input type="checkbox"/> 20 Zoll Code U5390 <input type="checkbox"/> 22 Zoll Code U5391 <input type="checkbox"/> 24 Zoll Code U5392	
Standard		<input type="checkbox"/> Paar MP 286,- €	<input type="checkbox"/> Paar 144,- €	<input type="checkbox"/> Paar 186,- €	<input type="checkbox"/> Paar 97,- €

Antriebsrad		Bremse			
Radstandsverlängerung um 9cm (Radstandsverlängerung in Kombination mit Scalamobil ist nicht möglich) Code U5395	Radabdeckung aus Kunststoff (mit Halterung und Verstärkungsplatten)  Code U5396 (für Antriebsrad 20", 22" oder 24")	Radabdeckung aus Alu Kleiderschutz rund farblich beschichtet (mit Halterung)  Code U5388	Kniehebelbremse abgekröpft  Code U5398	Bremshebelverlängerung, abklappbar  Code U5399	
<input type="checkbox"/> Paar 120,- €	<input type="checkbox"/> Paar 198,- €	<input type="checkbox"/> Paar 298,- €	Standard		<input type="checkbox"/> Paar 42,- €

RacerTS	Funktioneller Kinderrollstuhl	Grundpreis	€ Gr.26-38 2210,-
			€ Gr.44-48 2610,-
Für alle Bestellungen gelten die umseitig abgedruckten AGB.		Summe Mehrpreise	€
		Verpackung/Frachtkostenanteil	€ siehe KV oder AB
		Summe	€
		Ges. MwSt.	€
		Gesamtsumme	€
Besteller / Ansprechpartner	Telefon		

Bemerkung:

Achtung: Scalamobil-Anbau: Radstandsverlängerung, Ankippbügel und Kippsicherung nicht möglich !!!

Allgemeine Geschäftsbedingungen

Gültigkeit

Für sämtliche Verkäufe gelten ausnahmslos unsere Liefer- und Zahlungsbedingungen. Aufträge und sonstige Vereinbarungen werden erst durch unsere schriftliche Bestätigung gültig. Den Einkaufsbedingungen des Bestellers wird ausdrücklich widersprochen.

Angebot und Vertragsabschluss

Angebote sind stets freibleibend, soweit sie nicht ausdrücklich befristet sind. Aufträge bedürfen der schriftlichen Bestätigung. Bei bestätigten Aufträgen sind die Preise fest, wir behalten uns jedoch vor, bei Preissteigerungen, die wir nicht zu vertreten haben (z.B. Steuererhöhungen, Lohnerhöhungen, Preisänderungen seitens unserer Vorlieferanten), den Preis entsprechend anzupassen. Kostenvorschläge für Sonderanfertigungen und Reparaturarbeiten sind stets unverbindlich. Technische Änderungen vorbehalten. Der Vertrag kommt erst mit der Auftragsbestätigung zustande.

Versand

Soweit vom Besteller keine Bestimmung getroffen ist, erfolgt die Versendung auf einem angemessenen Versandweg in der üblichen Verpackung. Versicherungen erfolgen nur auf Wunsch und auf Kosten des Bestellers. Lieferungen erfolgen unfrei. Der Versandweg steht uns frei. Bei Sonderwünschen, z.B. Expresse sendungen, Eilgut usw. gehen auch die Mehrkosten zu Lasten des Empfängers. Die Ware wird stets auf Gefahr des Abnehmers zum Versand gebracht. Bei Transportschaden muß der Empfänger eine Tatbestandsaufnahme bei dem jeweiligen Transportführer beantragen.

Preise

Alle Preise von BeRollKa verstehen sich ab Werk ausschließlich der jeweiligen gesetzlichen Mehrwertsteuer, öffentlichen Lasten und Abgaben, wie etwaiger Zölle sowie die Versicherungs- und Verpackungskosten, die gesondert berechnet werden.

Lieferfristen

Die angegebenen Liefertermine und Lieferfristen sind unverbindlich. Ihre Überschreitung berechtigt den Besteller nicht zum Rücktritt des Vertrages. Die Geltendmachung von Schadensersatzansprüchen ist ausgeschlossen. BeRollKa kann aus begründetem Anlass Teillieferungen vornehmen.

Fehlbestellungen / Warenrücksendungen

Fehlbestellungen werden nur zurückgenommen, wenn wir sie verschuldet haben und die Ware sich in einwandfreiem Zustand befindet. Sofern im Einzelfall Fehlbestellungen oder Warenrücksendungen aus Kulanz angenommen werden, so ist folgendes zu beachten:

1. Artikelnummer, Artikelbezeichnung, Lieferscheindatum- und nummer, sowie Rechnungsnummer sind anzugeben.
2. Die Rücksendung hat frei zu erfolgen.
3. Die Ware muß der im Lieferschein aufgeführten Artikelnummer(n) entsprechen. Keinesfalls werden von einem Artikel entfernte Einzelteile zurückgenommen.
4. Die zurückgesandte Ware hat sich in einwandfreiem Zustand zu befinden.
5. Für die Zurücknahme werden Bearbeitungsgebühren in Höhe von 10% des Nettowarenwertes, zumindest jedoch €35.- berechnet.

Lieferungen, die länger als 3 Monate zurückliegen, sowie Nähteile und Sonderanfertigungen sind vom Umtausch ausgeschlossen. Als Nachweis dient eine Kopie des Lieferscheins oder der Rechnung.

Gewährleistung und Mängelrügen

Der Verkäufer haftet unter Ausschluss weiterer Ansprüche für Mängel der Ware in der Weise, daß er alle diejenigen Teile unentgeltlich auszubessern oder nach seiner Wahl neu zu liefern hat, die innerhalb von 6 Monaten, bei nachweisbaren Material- oder Arbeitsfehler schadhaft oder unbrauchbar geworden sind und als solche dem Verkäufer sofort nach Bekanntwerden des Mangels schriftlich gemeldet worden sind. Soweit längere gesetzliche Fristen einschlägig sind, wird eine Gewährleistung von 12 Monaten vereinbart.

Zur Vornahme der Ersatzteillieferung hat der Besteller dem Verkäufer die erforderliche Zeit und Gelegenheit zu gewähren. Ersetzte Teile werden Eigentum des Verkäufers. Beanstandungen können nur berücksichtigt werden, wenn sie dem Verkäufer innerhalb einer Woche nach Erhalt der Ware schriftlich mitgeteilt worden sind.

Bei jeder Beanstandung steht BeRollKa das Recht zur Besichtigung und Prüfung des beanstandeten Liefergegenstandes zu. Dafür wird der Besteller BeRollKa die notwendige Zeit und Gelegenheit einräumen. BeRollKa kann von dem Besteller auch verlangen, dass er den beanstandeten Liefergegenstand an BeRollKa auf Kosten von BeRollKa zurückschickt. Erweist sich eine Mängelrüge des Bestellers als vorsätzlich oder grob fahrlässig unberechtigt, so ist er BeRollKa zum Ersatz aller in diesem Zusammenhang entstandenen Aufwendungen verpflichtet. BeRollKa ist berechtigt, gewährleistungspflichtige Mängel nach eigener Wahl durch für den Besteller kostenlose Nachbesserung oder Ersatzlieferung des fehlerhaften Teiles oder des ganzen Liefergegenstandes zu beseitigen. Übernimmt der Besteller bei einer Beanstandung eine Reparatur selbst oder versucht die Mängel selbst zu beheben ohne schriftliche Zustimmung des Verkäufers, werden vom Verkäufer keine Aufwandsansprüche (wie Transport-, Wege-, Arbeits- und Materialkosten) und auch keine Garantieansprüche übernommen.

Von der Ersatzpflicht sind ausgeschlossen:

Beschädigungen, welche durch natürlichen Verschleiß, fahrlässige bzw. unsachgemäße Behandlung oder gewaltsamer Beschädigung entstehen. Wandlung des Kaufvertrages, Minderung des Kaufpreises oder Schadensersatzansprüche aller Art sind ausgeschlossen. Die Gewährspflicht erlischt, wenn Reparaturen bzw. Veränderungen oder Ersatz einzelner Teile von anderer Seite als der Verkäuferin oder liefernden Firma vorgenommen werden.

Eigentumsvorbehalt

Für Wiederverkäufer: Die jeweils angelieferte Ware bleibt bis zur vollständigen Begleichung sämtlicher Rechnungen – auch aus anderen Lieferungen - unser Eigentum. Unsere hiernach noch in unserem Eigentum verbliebene Ware darf nur im ordentlichen Geschäftsgang weiterveräußert werden. Forderungen aus dem Weiterverkauf werden an uns abgetreten. Eine Verfügung außerhalb des ordentlichen Geschäftsganges, z.B. durch Verpfändung unseres Eigentums oder uns abgetretener Forderungen sind uns unaufgefordert und unverzüglich mitzuteilen.

Zahlungsbedingungen

Rechnungen sind zahlbar innerhalb 30 Tagen nach Rechnungsdatum rein netto Kasse. Bei Zahlungseingang binnen 8 Tagen gewähren wir 2% Skonto, wenn sämtliche Zahlungsverpflichtungen aus früheren Leistungen erfüllt sind. Wird die 30-tägige Zahlungsfrist überschritten, sind wir berechtigt, Verzugszinsen zu berechnen. Der Zinssatz liegt bei marktüblichen Zinsen der Großbanken. Lieferung gegen Nachnahme behalten wir uns ausdrücklich vor.

Datenspeicherung

Wir sind berechtigt, personenbezogene Daten des Bestellers zu verwerten und zu speichern.

Erfüllungsort und Gerichtsstand ist der Ort der Rechnungsstellung.

Ausschließlicher Gerichtsstand für alle Streitigkeiten aus dem Vertragsverhältnis ist Heidelberg. BeRollKa ist jedoch berechtigt, den Besteller an jedem anderen gesetzlichen Gerichtsstand zu verklagen. Es gilt das Recht der Bundesrepublik Deutschland unter Ausschluss des Übereinkommens der Vereinten Nationen über Verträge über den internationalen Warenkauf (CISG).

BeRollKa-aktiv

Rollstuhltechnik GmbH
Jahnstraße 16 D - 74889 Sinsheim
Tel. 07261-7351-0 Fax 07261-7351-10
e-mail: info@berollka-aktiv.de
Internet: www.berollka-aktiv.de